

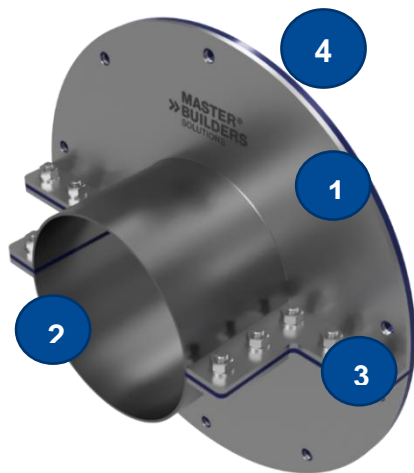
## MasterSeal® 991

**Фланцевая система из нержавеющей стали и силикона для монтажа сжимаемых уплотнителей MasterSeal 980 или MasterSeal 981 на бетоне или на системах гидроизоляции в сложных условиях или при ремонте**

### ОПИСАНИЕ

MasterSeal 991 – серия разборных силикон-металлических радиальных фланцев для монтажа сжимаемых уплотнителей MasterSeal 980 или MasterSeal 981 на местах для надежной и долговечной гидроизоляции инженерных коммуникаций в местах их проходов через строительные конструкции зданий и сооружений, контактирующих с водой и растворами на её основе. Представляет собой изделие, доступное в различных размерах, состоящее из элементов:

- Раздельный радиальный фланец из нержавеющей стали с отверстиями для анкерного монтажа и патрубком, в которую монтируется уплотнитель;
- Силиконовое уплотнительное кольцо.

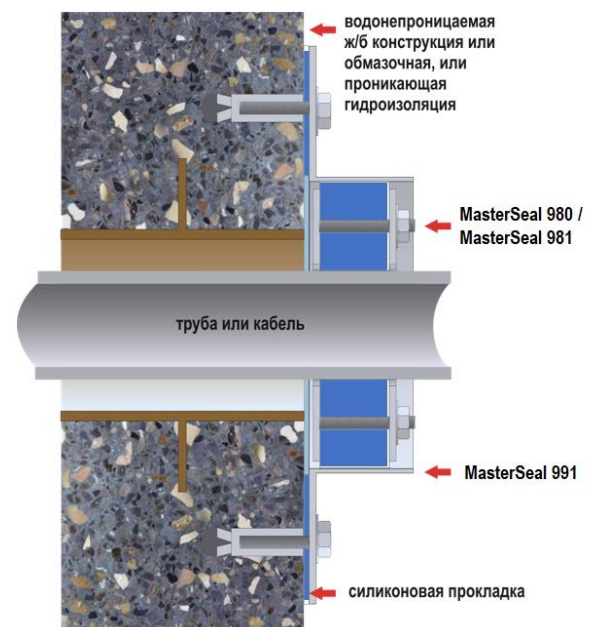


- 1 – разборный фланец
- 2 – патрубок для монтажа уплотнителя
- 3 – соединительный шов фланца с болтовым соединением и силиконовыми прокладками
- 4 – уплотнительное кольцо из силикона

Фланцевая система MasterSeal 991 рекомендуется для установки на поверхности существующей изоляции или непосредственно на поверхности конструкции, с использованием химических или механических анкерных систем при ремонте. Между фланцем из нержавеющей стали и монтажной поверхностью имеется уплотнительное кольцо из силикона.

Сжимаемый уплотнитель устанавливается в патрубок фланца. Передняя и задняя поверхность уплотнителя соединены между собой стягивающими шпильками. Сокращение расстояния между фланцами достигается затягиванием гаек по часовой стрелке, вследствие

чего передаётся давление на силиконовое тело. В результате напряжения и деформации в силиконе передаются на поверхности уплотнителя, коммуникаций и патрубка фланца MasterSeal 991. Уплотнение и, как следствие, гидроизоляция происходит с внутренней стороны фланца MasterSeal 991 и с наружной стороны трубы или кабеля.



### ОБЛАСТЬ ПРИМЕНЕНИЯ

Гидроизоляция зон проходов коммуникаций через строительные конструкции сооружений при строительстве или в ходе ремонта, особенно когда монтаж обсадной трубы невозможен.

#### Типы зон проходов:

- Через предварительно смонтированную металлическую или пластиковую гильзу;
- Через пробуренное радиальное или иное по форме отверстие.
- На поверхности может быть предварительно смонтирована гидроизоляция свободной укладки (рулонная битумная, ПВХ, ТПО и др.) или наносимая (мастики, полимерцементные или полимерные мембраны и др.).

#### Типы коммуникаций:

- Металлические и пластиковые трубы горячего и холодного водоснабжения, водоотведения, технические трубопроводы;
- Кабели, в том числе силовые.

## MasterSeal® 991

**Фланцевая система из нержавеющей стали и силикона для монтажа сжимаемых уплотнителей MasterSeal 980 или MasterSeal 981 на бетоне или на системах гидроизоляции в сложных условиях или при ремонте**

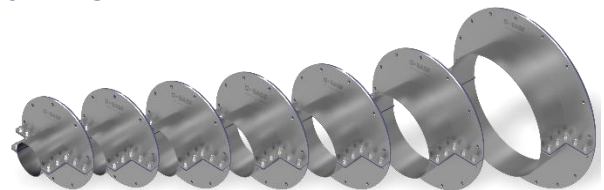
### Типы конструкций и сооружений:

- Конструкции из монолитного и сборного железобетона;
- Подземные части зданий и подземные сооружения;
- Каменные конструкции;
- Железобетонные резервуары.



- Совместим с различными видами гидроизоляционных материалов поверхностей: наносимыми, рулонными и свободно укладываемыми;
- Является частью технологии «Белая ванна» в соответствии с СП 250.1325800;
- Высокая химическая стойкость;
- Силикон позволяет воспринимать подвижки, вибрации и деформации в диапазоне до нескольких миллиметров;
- Постоянная стойкость к высоким температурам;
- Универсальность – позволяет проводить через 1 уплотнитель один или несколько видов коммуникаций;
- Позволяет адаптировать внутренний диаметр в некотором диапазоне;
- Срок службы более 50 лет.

### УПАКОВКА



MasterSeal 991 поставляется в следующих вариантах:

- MasterSeal 991 / 1 / 100 / 100 / 300
- MasterSeal 991 / 1 / 100 / 125 / 325
- MasterSeal 991 / 1 / 100 / 150 / 350
- MasterSeal 991 / 1 / 100 / 200 / 200
- MasterSeal 991 / 1 / 100 / 250 / 450
- MasterSeal 991 / 1 / 100 / 175 / 375
- BMasterSeal 991 / 1 / 100 / 375 / 575

### ОСОБЕННОСТИ И ПРЕИМУЩЕСТВА

- Разборная конструкция фланца позволяет гидроизолировать смонтированные коммуникации;
- Используется в комбинации со сжимаемым уплотнителем MasterSeal 980 или MasterSeal 981;
- Быстрый и простой монтаж с помощью механических или химических анкеров;
- Позволяет монтировать сжимаемый уплотнитель независимо от положения коммуникаций в проёме;
- Позволяет гидроизолировать трубы, лежащие на дне проёма либо пропущенные через гильзы с овальностью;
- Постоянная стойкость к давлению воды не менее 10 м;
- Силикон и нержавеющая сталь экологически безопасны – допускается контакт с питьевой водой и пищевыми продуктами;

Пример экспликации наименований:

**MasterSeal 991 / 1 / 100 / 100 / 300**

1 – количество отверстий для проходов

100 – длина патрубка (мм)

100 – внутренний диаметр патрубка (мм)

300 – внешний диаметр фланца (мм)

### СРОК И УСЛОВИЯ ХРАНЕНИЯ

Хранить в сухом помещении. Защищать от прямого воздействия солнечных лучей.

Срок хранения в оригинальной упаковке при соблюдении условий хранения, не ограничен.

### ПРОЦЕДУРА УСТАНОВКИ

Установка уплотнителей должна производиться в соответствии с техническими рекомендациями. Для получения дополнительной информации,

# MasterSeal® 991

**Фланцевая система из нержавеющей стали и силикона для монтажа сжимаемых уплотнителей MasterSeal 980 или MasterSeal 981 на бетоне или на системах гидроизоляции в сложных условиях или при ремонте**

пожалуйста, ознакомьтесь с руководством по применению.

## ОХРАНА ЗДОРОВЬЯ И ТЕХНИКА БЕЗОПАСНОСТИ

При работе с материалом необходимо использовать рабочую одежду, защитные

перчатки, соответствующие правилам по охране труда и производственной гигиене. Продукты питания, напитки и сигареты должны содержаться вне рабочей зоны. Хранить вдали от детей. Для получения более подробной информации, пожалуйста, ознакомьтесь с паспортом безопасности продукта.

## Технические характеристики MasterSeal 991

Параметр	Метод	Ед.изм.	Показатели
Основа материала			Нержавеющая сталь и нейтральный силикон
Удлинение при разрыве (для силикона)	ISO 37	%	450 %
Прочность на разрыв (для силикона)	ISO 37	МПа	8
Сопротивление на раздир (для силикона)	ASTM D 624 B	Н/мм	15
Температура эксплуатации	данные производителя	°С	От -50 до +250 при монтаже: от -30
Твердость по Шору (шкала А) (для силикона)	ISO 868		40 ± 5
Стойкость к УФ-излучению 6500 ч	DIN EN ISO 4892-3		стойк (допускается незначительное изменение цвета силикона)
Коэффициент теплопроводности	-	Вт/(м·К)	0,2 (силикон) 17 (нержавеющая сталь)

## Таблица химической стойкости MasterSeal 991

Вид и концентрация агрессивной жидкости	Метод	Показатель стойкости
Слабая щелочная среда при $t$ от +5 до +50°С, 10% растворы гидроксида калия и натрия	7 суток при 24°С	стойк (не оказывают влияния)
Слабая кислотная среда при $t$ от +5 до +50°С, 10% растворы азотной, соляной и фосфорной кислоты	7 суток при 24°С	стойк (не оказывают влияния)
Нефть и нефтепродукты при нормальной температуре	-	стойк (обратимое набухание)
Спирты, кетоны	-	стойк (не оказывают влияния)
Вода	-	стойк (не оказывают влияния)
Водяной пар	-	стойк (не оказывают влияния)

Разрушение силикона и сильная деградация деталей из нержавеющей стали происходит в концентрированных кислотах и щелочах. Это происходит при нормальных температурах, а при повышенных (более 100°С) температурах – существенно ускоряется.

Продукция сертифицирована. Условия производства работ и особенности применения нашей продукции в каждом случае различны. В технических описаниях мы можем предоставить лишь общие указания по применению. Эти указания соответствуют нашему сегодняшнему уровню осведомленности и опыту. Потребитель самостоятельно несет ответственность за неправильное применение материала. Для получения дополнительной информации следует обращаться за рекомендациями к специалистам ООО «МБС Строительные системы»

## MasterSeal® 991

---

Фланцевая система из нержавеющей стали и силикона для монтажа сжимаемых уплотнителей MasterSeal 980 или MasterSeal 981 на бетоне или на системах гидроизоляции в сложных условиях или при ремонте

ООО «МБС Строительные системы»  
Офис в Москве: +7 495 225 6436  
Офис в Санкт-Петербурге: +7 812 539 5397  
Офис в Казани: +7 843 212 5506  
Офис в Краснодаре: +7 989 852 6779  
Офис в Екатеринбурге: +7912 690 2865  
Офис в Новосибирске: +7 913 013 2763  
E-mail: [stroysist@mbcc-group.com](mailto:stroysist@mbcc-group.com)  
[www.master-builders-solutions.ru](http://www.master-builders-solutions.ru)  
LD